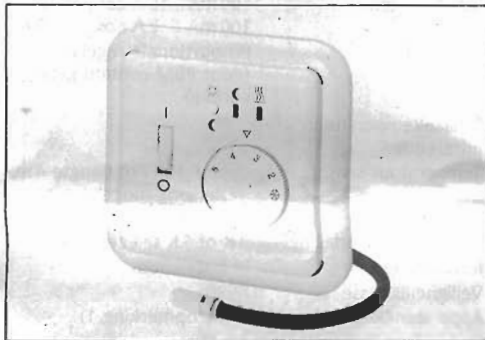


## Montage- und Bedienungsanleitung

elektronischer Fußbodentemperaturregler mit Zeitprogramm

FRe F2T, 517 81645...



### Achtung-1!

Das Gerät darf nur durch einen Elektrofachmann geöffnet und gemäß dem Schaltbild am Gerät bzw. dieser Anleitung installiert werden. Dabei sind die bestehenden Sicherheitsvorschriften zu beachten.

Um Schutzklasse II zu erreichen müssen entsprechende Installationsmaßnahmen ergriffen werden.

Dieses unabhängig montierbare elektronische Gerät dient der Regelung der Temperatur ausschließlich in trockenen und geschlossenen Räumen, mit üblicher Umgebung. Das Gerät ist gemäß VDE 0875 bzw. EN 55014 funkenstört und arbeitet nach der Wirkungsweise 1C (EN 60730)

## 1. Anwendungsgebiete

Der elektronische Fußbodentemperaturregler wird verwendet zur Regelung von elektrischer(n):

- Fußbodendirektheizung
- Fußbodentemperiersystemen

### Merkmale

- Nachtabsenkung über interne Schaltuhr
- einfaches Umschalten von Komfort- auf Absenkttemperatur durch Taster
- 3 Programme verfügbar (7 Tage, 5/2 Tage, Timer)
- Anzeigelampen für „Regler fordert Wärme an“ und Absenkbetrieb
- Netzschalter 2-polig
- Montage in Unterputzdose 60mm

## 2. Funktionsbeschreibung

### 2.1 Funktionen

Die Fußbodentemperatur wird über den Einstellknopf eingestellt. Sie wird durch den Fernfühler gemessen. Die Zifferenskala \*...5 entspricht einer Temperatur vom 10...50 °C.

### Taster

Über den Taster kann zwischen Komfort- und Absenkttemperatur umgeschaltet werden. Ist Absenkbetrieb gewählt, leuchtet die grüne Lampe.

Die über den Taster gewählte Temperatur gilt bis zum nächsten Schaltpunkt des Programmes.

Über den Taster kann auch das Programm verändert werden siehe 2.3

### Lampen

- rot: Regler fordert Wärme an
- grün: Absenkbetrieb ist aktiv

## Programme

Es kann eines der folgenden Programme ausgewählt werden:

- 7 Tage: Absenkung für 7 Stunden an allen Tagen
- 5/2 Tage: Absenkung für 7 Stunden für jeweils Sonntag-Nacht bis Donnerstag-Nacht. Freitag und Samstag Nacht wird nicht abgesenkt.
- Timer: Nach Drücken des Tasters wird für 2 Stunden auf die Komforttemperatur geschaltet.

Kein Programm: Umschaltung der Temperaturen per Taster

Die Absenktzeit oder Timerzeit kann eingestellt werden (siehe 2.3).

### Funktion der Programme 7 Tage und 5/2 Tage (Absenktzeit)

Ab dem Zeitpunkt zu dem die Uhr gestellt wurde, wird das gewählte Programm alle 24 Stunden wiederholt.

#### Beispiel:

Wenn um 22 Uhr die Uhr gestellt wurde, wird ab 22 Uhr für 7 Stunden die Absenkttemperatur aktiv. Ab 5 Uhr wird die Komforttemperatur aktiv, wieder bis 22 Uhr.

### Funktion des Timers (kurzzeitig Komforttemperatur)

Durch Drücken des Tasters wird z. B. für 2 Stunden auf die Komforttemperatur geschaltet. Danach wird wieder auf die Absenkttemperatur geregelt. Ändern der Zeit siehe 2.3.

### Auswahl der Programme über Steckbrücken (s. 5.)

Programm	J1	J2
7 Tage (Auslieferungszustand)	2-polig gesteckt	2-polig gesteckt
5/2 Tages	2-polig gesteckt	1-polig gesteckt
Timer	1-polig gesteckt	2-polig gesteckt
ohne Programm	1-polig gesteckt	1-polig gesteckt

Einseitiges Stecken der Jumper verhindert den Verlust

## 2.2 Einstellen der Uhr

~ Taster drücken und gedrückt halten

~ wenn die rote Lampe leuchtet, Taster loslassen

Ab diesem Zeitpunkt wird jeden Tag auf die Absenkttemperatur geregelt.

Bei Wahl von 5/2 Tagen muss die Uhr am Sonntag-Abend gestellt werden.

Nach Spannungsausfall (rote Lampe blinkt) muss die Uhr neu eingestellt werden.

## 2.3 Programmierung der Absenk- oder der Timerzeit

(ist nur notwendig, wenn von den werkseitig eingestellten Zeiten abgewichen werden soll)

Es können folgende Zeiten eingestellt werden

5/2 Tage, 7 Tage:

– Anzahl der Stunden die abgesenkt wird (7h voreingestellt). Einstellbereich 1...24h.

Timer:

– Anzahl der Stunden die geheizt wird (2h voreingestellt). Einstellbereich 1...24h.

Die Einstellung erfolgt in folgenden Schritten:

#### a) Programmierung starten

Taster drücken und gedrückt halten wenn die grüne Lampe leuchtet, Taster loslassen (Vorher leuchtet die rote Lampe, dies nicht beachten).

#### b) Erkennen der bisher eingestellten Stunden

Die rote Lampe blinkt. Die Anzahl des Blinkens gibt die Anzahl der bisher eingestellten Stunden an

#### c) Stunden neu einstellen

für jede Stunde, Taste einmal drücken (beginnt immer bei 0).

z.B. für 8 h Taste 8 mal drücken

#### d) Programmierung beenden

Taste drücken und gedrückt halten bis beide Lampen erlöschen.

Sollen die Stunden nur gelesen werden, Schritt c) und d) nicht durchführen.

\* Erfolgt während des Programmierens, für mehr als 20 Sekunden kein Tastendruck wird die Einstellung abgebrochen und die bisherige Zeit beibehalten.

## 2.4 Wahl der Absenktemperatur

Taste drücken und gedrückt halten bis beide Lampen leuchten. Taste loslassen. (Vorher leuchtet die rote und grüne Lampe, dies nicht beachten)

Es wird angezeigt, welche Absenktemperatur aktiv ist.

- grüne Lampe ein = 3°C Absenktemperatur
- rote Lampe ein = 5°C Absenktemperatur (Werkseinstellung)

Zum Ändern Taste drücken.

Zum Speichern Taste drücken und gedrückt halten bis die Lampen aus sind (siehe \* bei 2.3).

## 2.5 Zurücksetzen auf Werkseinstellungen

Taste drücken und gedrückt halten bis beide Lampen blinken (Vorher leuchten bzw. blinken die rote und grüne Lampe, dies nicht beachten).

Danach Taste nochmals drücken bis beide Lampen wieder abschalten. Jetzt muss die Uhr neu gestellt werden siehe 2.2

(siehe \* bei 2.3)

## 2.6 Spannungsausfall

Bei Spannungsausfall für mehr als 4 Stunden (nach min. 1 h an Spannung) muss nur die Uhr neu gestellt bzw. der Timer neu gestartet werden. Alle anderen Daten (geändertes Programm) bleiben erhalten.

Als Zeichen dass die Uhr gestellt werden muss blinkt die rote Lampe.

## 2.7 Defekt des Fernfühlers

Bei einem Fühlerfehler (Kurzschluss oder Bruch) geht der Regler in den Fehlerbetrieb. Dabei wird max. mit 30% der Energie geheizt (Einschalten für 30% der Zeit). Dies bewirkt einen Frost- und Überhitzungsschutz. Bei Fühlerfehler blinken beide Lampen.

## 2.8 Funktion der Lampen

Funktion	Lampe grün	Lampe rot
Heizung ist an		ein
Absenkbetrieb	ein	
Fußbodenfühler defekt	blinkt	blinkt
Uhr muß gestellt werden		blinkt

## Programmierung, Taste drücken bis:

Funktion	Lampe grün	Lampe rot
Uhr stellen		ein ~ nach 3 Sek.
Absenzeit, Timerzeit	ein ~ nach 6 Sek.	
Absenktemperatur	ein ~ nach 9 Sek.	ein
Rücksetzen	blinkt ~ nach 12 Sek.	blinkt

## 3. Elektrischer Anschluss

### Achtung! Stromkreis spannungsfrei schalten

Anschluss in folgenden Schritten:

- Abziehen des Temperatur-Einstellknopfes
- Lösen der Befestigungsschraube
- Abnehmen des Gehäuseoberteils
- Anschluss gemäß Schaltbild (s. Gehäuseboden)

Nach Anlegen der Betriebsspannung blinkt die rote Lampe als Zeichen daß die Uhr gestellt werden muß siehe 2.2

## Fußbodenfühler F 193 720

Dieser Fühler sollte so montiert werden, dass die zu regelnde Temperatur richtig erfasst werden kann.

Der Fühler sollte in einem Schutzrohr verlegt werden. Dies erleichtert einen späteren Austausch.

Fühler nicht in der Nähe von Starkstromleitungen verlegen. Andernfalls ist ein abgeschirmtes Kabel zu verwenden.

Der Fühler kann durch ein Kabel das für Netzspannung geeignet ist, bis zu 50 m verlängert werden.

### Achtung!

Die Fühlerleitungen führen Netzspannung (230V).

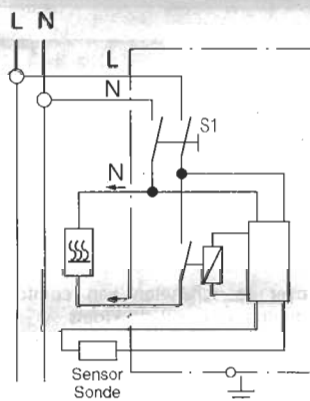
## 4. Technische Daten

Bestellbezeichnung	Fre F2T
EDV-Nr.:	5178164 5...
Temperatur-Einstellbereich:	
Fußbodentemperatur	*...5 (= 10...50°C)
Anzeigelampe rot	Regler fordert Wärme an
grün	Absenktemperatur
Netzschalter	2-polig
Versorgungsspannung	230V AC (195-253V)
	50 Hz
Gangreserve	≥ 4 h
Ausgang	Relais Schließer
Schaltstrom:	100 mA...16 A cosφ = 1; 100 mA... 2 A cosφj = 0,6
Regelalgorithmus	Proportional-Regler (durch PWM stetigähnlich)
Schalttemperaturdifferenz	~1°C
Temperaturfühler:	Typ F193 720 (Länge 4 m, verlängerbar auf max. 50 m)
Temperaturabsenkung	3K oder 5K einstellbar
Bereichseineigung	im Einstellknopf
Schutzart Gehäuse	IP 30
Schutzklasse	II (siehe Achtung-1)
Bemessungs-Stoßspannung	2,5 kV
Temperatur für die Kugeldruckprüfung	75°
Spannung und Strom für Zwecke der EMV-Störaussendungsprüfungen	230V,16A
Umgebungstemperatur	0...40°C
Lagertemperatur	-25...70°C
Gewicht	90 g

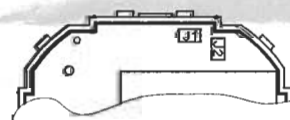
## Kennwerte für Fernfühler

10°C	66,8 kΩ	30°C	26,3 kΩ
20°C	41,3 kΩ	40°C	17,0 kΩ
25°C	33 kΩ	50°C	11,3 kΩ

## 5. Schaltbild



## Position der Jumper



## 6. Maße

